

客户名称：

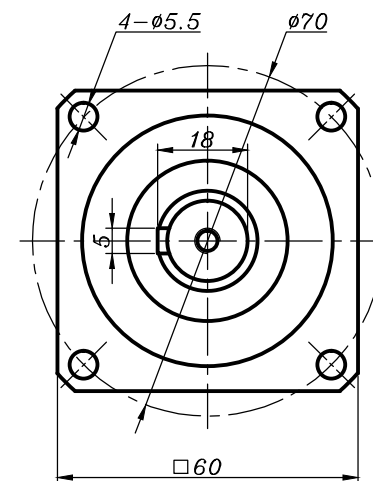
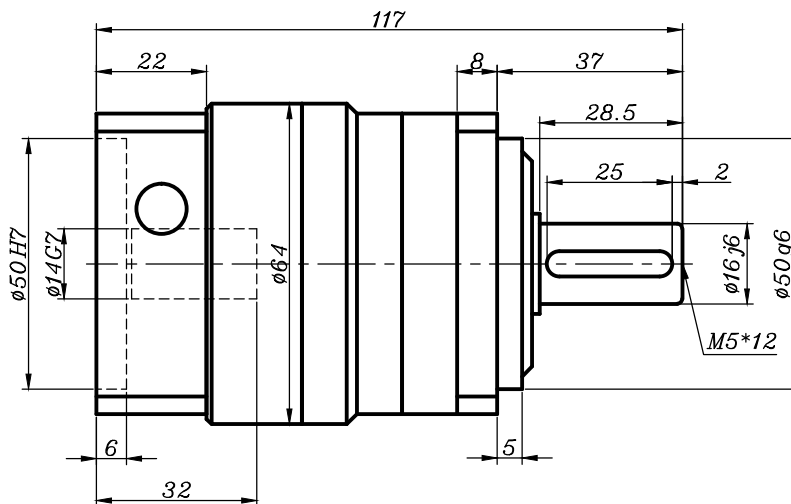
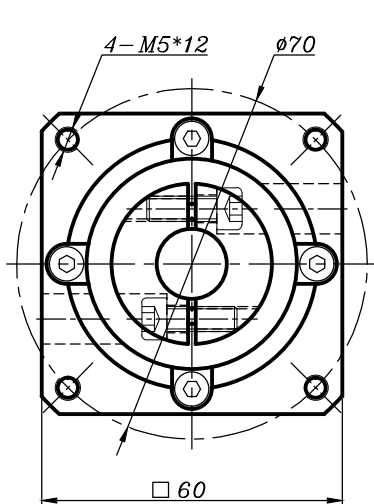
合同号：

数量：

备注：

输入端 Input

输出端 Output



借用件登记

描 图	传动比 Transmission ratio	(A):1	转动惯量 Mass moments of inertia	(B)Kg.cm ²
	额定输出扭矩 Rated output torque	(C)Nm	最大输出扭矩 Max.Output torque	(D)Nm
描 校	额定输入转速 Rated input speed	3000rpm	最大输入转速 Max input speed	6000rpm
	容许径向力 max.radial force	1200N	容许轴向力 max.axial force	1100N
旧底图总号	效率 Efficiency	≥ 97%	使用温度 Operating temperature	-15°~+90°
	安装方式 Mounting position	任意 Any	润滑方式 Lubrication method	长效润滑 Synthetic grease
底图总号	重量 ±3% Weight ±3%	1.4Kg	使用寿命 Service life	20000h
	标准侧隙 Standard backlash	≤ 3 arcmin	防护等级 Protection class	IP65
签 字	电机功率 Motor power	0.4KW	噪音值 Noise level	58dB
	电机尺寸 Motor dimensions	∅14*30/∅50*3/4-∅5.5-∅70		

	10	0.14	35	80
	7	0.14	50	100
	5	0.16	50	100
	4	0.17	50	100
	3次选	0.22	35	80
选择速比	(A)	(B)	(C)	(D)

请确认
签名/日期

精密行星减速机 Precision planetary reducer				HVB60减速机 单级外形图			
图样标记	重量	比例	版本	HVB60-L1-(A)-S2-P1 (14-30-50-M5-70)			
S		1:1	V1.0				
投影方式	设计	校对	工艺	共 张			
标准	审核			第 张			

规格尺寸如有变动，恕不另行通知

(Above specification are for standard reducer, No standard reducer only for reference)