

客户名称:

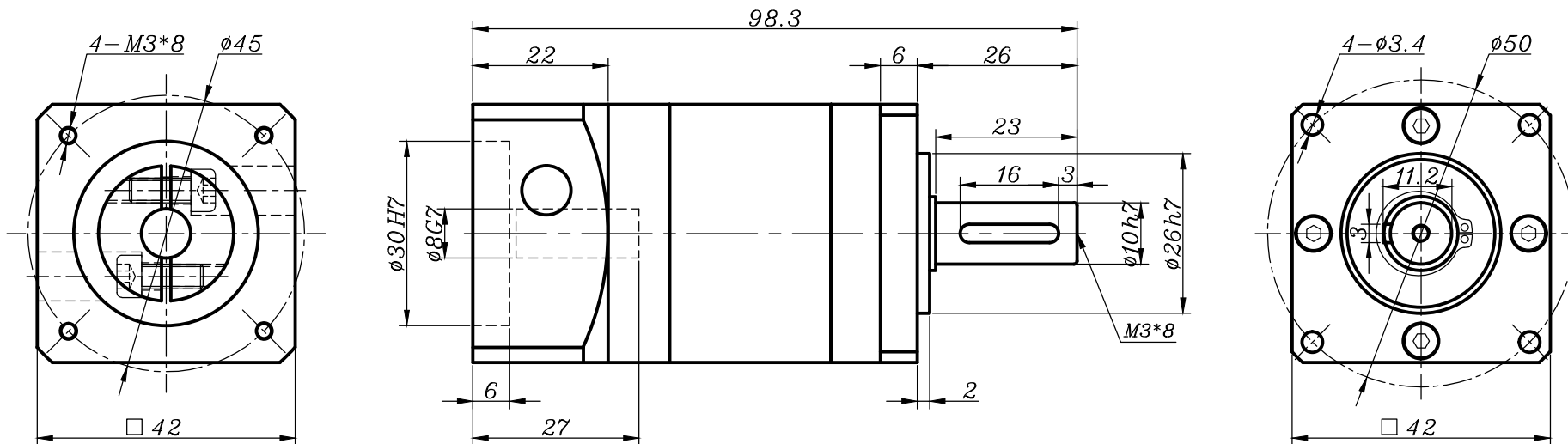
合同号:

数量:

备注:

输入端 Input

输出端 Output



借用件登记

描图

描校

旧底图总号

底图总号

签字

日期

传动比 Transmission ratio	(A):1	转动惯量 Mass moments of inertia	(B)Kg.cm ²
额定输出扭矩 Rated output torque	(C)Nm	最大输出扭矩 Max.Output torque	(D)Nm
额定输入转速 Rated input speed	3000rpm	最大输入转速 Max input speed	6000rpm
容许径向力 max.radial force	200N	容许轴向力 max.axial force	160N
效率 Efficiency	≥ 94%	使用温度 Operating temperature	-15°~+90°
安装方式 Mounting position	任意 Any	润滑方式 Lubrication method	长效润滑 Synthetic grease
重量 ±3% Weight ±3%	0.5Kg	使用寿命 Service life	20000h
标准侧隙 Standard backlash	≤ 12 arcmin	防护等级 Protection class	IP54
电机功率 Motor power	0.1KW	噪音值 Noise level	58dB
电机尺寸 Motor dimensions	φ8*25/φ30*3/4-φ3.5-φ45		

	70	0.015	10	20
	50	0.015	18	36
	40	0.015	20	40
	35	0.017	18	36
	28	0.017	20	40
	25	0.019	18	36
	20	0.019	20	40
	16	0.022	20	40
	15次选	0.023	18	36
	12次选	0.029	18	36
选择速比	(A)	(B)	(C)	(D)

请确认
签名/日期

精密行星减速机 Precision planetary reducer				PRF42减速机 双级外形图			
图样标记	重量	比例	版本	PRF42-L2-(A)-S2-P2 (8-25-30-M3-45)			
S		1:1	V1.0				
投影方式	设计	校对	工艺	共 张			
标准	审核			第 张			

规格尺寸如有变动, 恕不另行通知

(Above specification are for standard reducer, No standard reducer only for reference)