

客户名称：

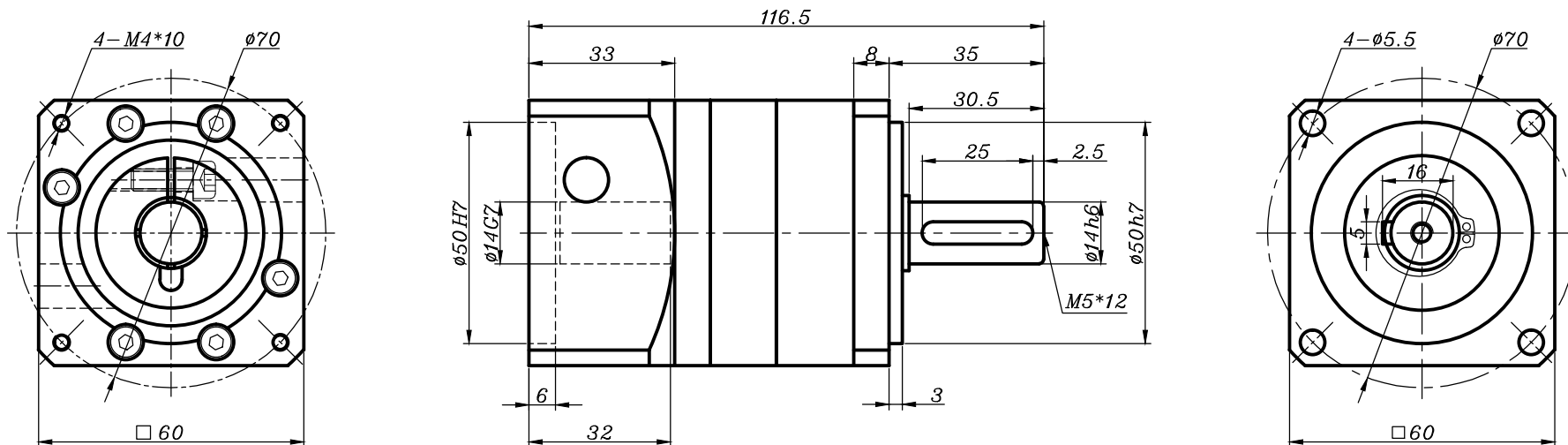
合同号：

数量：

备注：

输入端 Input

输出端 Output



借用件登记

描图

传动比 Transmission ratio	(A):1	转动惯量 Mass moments of inertia	(B)Kg.cm ²
---------------------------	---------	---------------------------------	-------------------------

额定输出扭矩 Rated output torque	(C)Nm	最大输出扭矩 Max.Output torque	(D)Nm
-------------------------------	---------	-----------------------------	---------

描校

额定输入转速 Rated input speed	3000rpm	最大输入转速 Max input speed	6000rpm
-----------------------------	---------	---------------------------	---------

旧底图总号

容许径向力 max.radial force	400N	容许轴向力 max.axial force	300N
---------------------------	------	--------------------------	------

效率 Efficiency	≥ 97%	使用温度 Operating temperature	-15°~+90°
------------------	-------	-------------------------------	-----------

底图总号

安装方式 Mounting position	任意 Any	润滑方式 Lubrication method	长效润滑 Synthetic grease
---------------------------	-----------	----------------------------	--------------------------

重量 ±3% Weight ±3%	1.0Kg	使用寿命 Service life	20000h
----------------------	-------	----------------------	--------

签字

标准侧隙 Standard backlash	≤ 8 arcmin	防护等级 Protection class	IP54
---------------------------	------------	--------------------------	------

日期

电机功率 Motor power	0.4KW	噪音值 Noise level	58dB
---------------------	-------	--------------------	------

电机尺寸 Motor dimensions	ø14*30/ø50*3/4-ø4.5-ø70		
--------------------------	-------------------------	--	--

	10	0.14	13	26
	8	0.14	13	26
	7	0.14	20	40
	5	0.16	28	56
	4	0.17	26	52
3次选	0.22	18	36	
选择速比	(A)	(B)	(C)	(D)

请确认
签名/日期

精密行星减速机 Precision planetary reducer				PRF60减速机 单级外形图			
标记	变更通告号	签字	日期	图样标记	重量	比例	版本
投影方式	设计			S		1:1	V1.0
	校对						
	工艺						
	标准						
	审核						
共 张				PRF60-L1-(A)-S2-P2 (14-30-50-M4-70)			
第 张							

规格尺寸如有变动，恕不另行通知 (Above specification are for standard reducer, No standard reducer only for reference)