

客户名称：

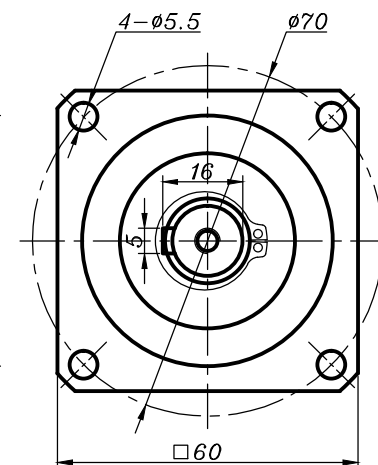
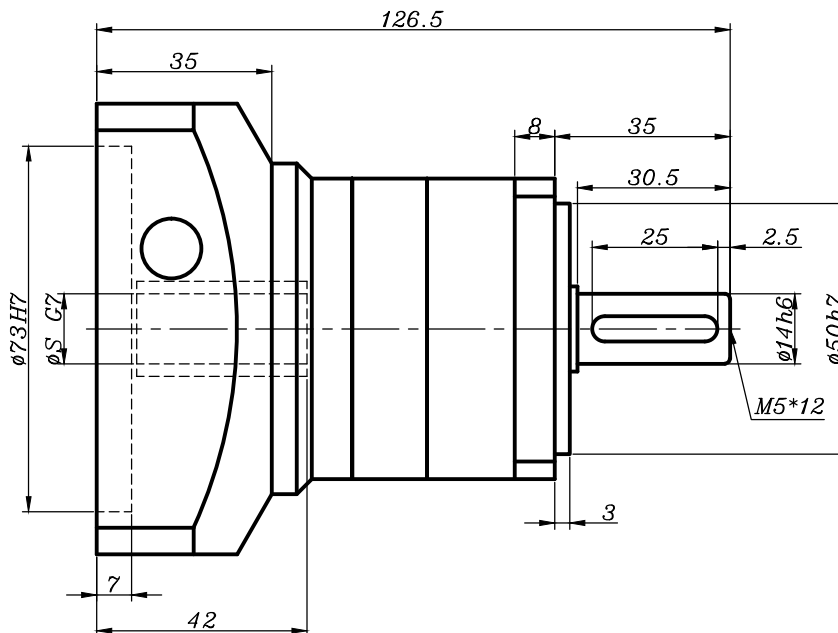
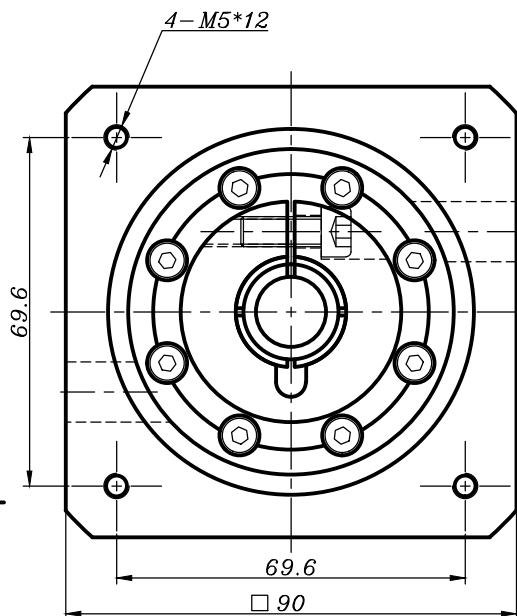
合同号：

数量：

备注：

输入端 Input

输出端 Output



	15.875
	14
	12.7
选择轴径	Ø S

借用件登记

描图

描校

旧底图总号

底图总号

签字

日期

传动比 Transmission ratio	(A):1	转动惯量 Mass moments of inertia	(B)Kg.cm ²
额定输出扭矩 Rated output torque	(C)Nm	最大输出扭矩 Max.Output torque	(D)Nm
额定输入转速 Rated input speed	3000rpm	最大输入转速 Max input speed	6000rpm
容许径向力 max.radial force	400N	容许轴向力 max.axial force	300N
效率 Efficiency	≥ 97%	使用温度 Operating temperature	-15°~+90°
安装方式 Mounting position	任意 Any	润滑方式 Lubrication method	长效润滑 Synthetic grease
重量 ±3% Weight ±3%	1.4Kg	使用寿命 Service life	20000h
标准侧隙 Standard backlash	≤ 8 arcmin	防护等级 Protection class	IP54
电机功率 Motor power	0.75KW	噪音值 Noise level	58dB
电机尺寸 Motor dimensions	ØS*40/Ø73*3/4-Ø5.5-F69.6		

请确认
签名/日期

标记	变更通告号	签字	日期
投影方式	设计		
	校对		
	工艺		
	标准		
	审核		

精密行星减速机 Precision planetary reducer				PRF60减速机 单级外形图			
图样标记	重量	比例	版本	PRF60-L1-(A)-S2-P2 (S-40-73-M5-F69.6)			
S		1:1	V1.0				
共 张 第 张							

	10	0.34	13	26
	8	0.34	13	26
	7	0.35	20	40
	5	0.36	28	56
	4	0.38	26	52
	3次选	0.43	18	36
选择速比	(A)	(B)	(C)	(D)

规格尺寸如有变动，恕不另行通知 (Above specification are for standard reducer, No standard reducer only for reference)