

客户名称：

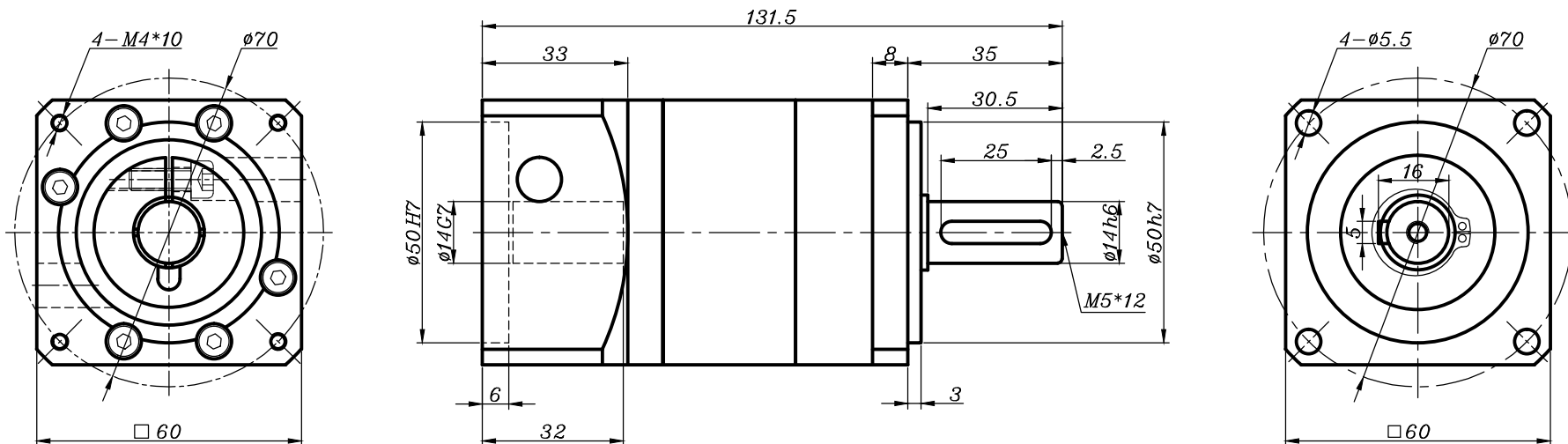
合同号：

数量：

备注：

输入端 Input

输出端 Output



借用件登记

描图

描校

旧底图总号

底图总号

签字

日期

传动比 Transmission ratio	( A ):1	转动惯量 Mass moments of inertia	( B )Kg.cm <sup>2</sup>
额定输出扭矩 Rated output torque	( C )Nm	最大输出扭矩 Max.Output torque	( D )Nm
额定输入转速 Rated input speed	3000rpm	最大输入转速 Max input speed	6000rpm
容许径向力 max.radial force	500N	容许轴向力 max.axial force	390N
效率 Efficiency	≥ 94%	使用温度 Operating temperature	-15°~+90°
安装方式 Mounting position	任意 Any	润滑方式 Lubrication method	长效润滑 Synthetic grease
重量 ±3% Weight ±3%	1.2Kg	使用寿命 Service life	20000h
标准侧隙 Standard backlash	≤ 12 arcmin	防护等级 Protection class	IP54
电机功率 Motor power	0.4KW	噪音值 Noise level	58dB
电机尺寸 Motor dimensions	∅14*30/∅50*3/4-∅4.5-∅70		

	70	0.13	23	46
	50	0.13	33	66
	40	0.13	30	60
	35	0.13	33	66
30次选	0.13	18	36	
选择速比	( A )	( B )	( C )	( D )

	28	0.13	30	60
	25	0.13	33	66
	20	0.13	30	60
	16	0.13	30	60
15次选	0.14	33	66	
12次选	0.14	30	60	
选择速比	( A )	( B )	( C )	( D )

请确认  
签名/日期

标记	变更通告号	签字	日期
投影方式	设计		
	校对		
	工艺		
	标准		
	审核		

精密行星减速机  
Precision planetary reducer

PRF60减速机  
双级外形图

图样标记	重量	比例	版本
S		1:1	V1.0

PRF60-L2-(A)-S2-P2  
(14-30-50-M4-70)

共 张  
第 张



规格尺寸如有变动，恕不另行通知

( Above specification are for standard reducer, No standard reducer only for reference )