

客户名称：

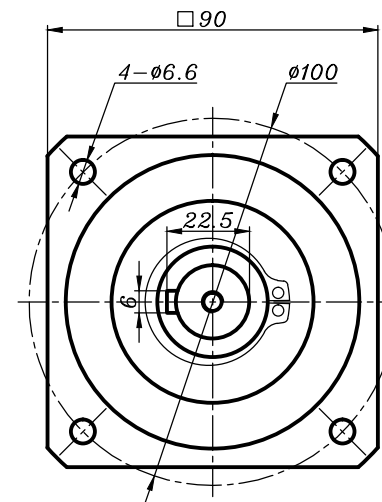
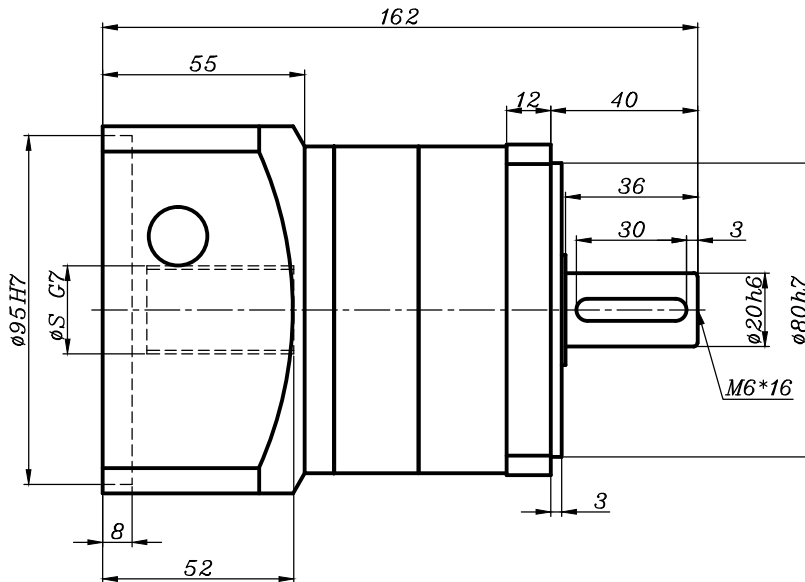
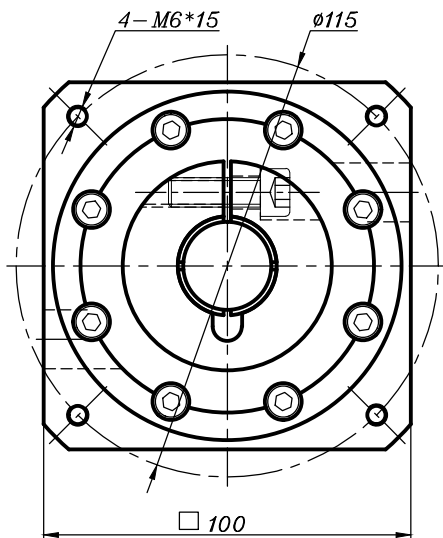
合同号：

数量：

备注：输入法兰方100

输入端 Input

输出端 Output



借用件登记

	24
	22
	19
选择轴径	∅ S

描图	传动比 Transmission ratio	(A):1	转动惯量 Mass moments of inertia	(B)Kg.cm ²
描校	额定输出扭矩 Rated output torque	(C)Nm	最大输出扭矩 Max.Output torque	(D)Nm
旧底图总号	额定输入转速 Rated input speed	3000rpm	最大输入转速 Max input speed	6000rpm
	容许径向力 max.radial force	1050N	容许轴向力 max.axial force	850N
	效率 Efficiency	≥ 97%	使用温度 Operating temperature	-15°~+90°
底图总号	安装方式 Mounting position	任意 Any	润滑方式 Lubrication method	长效润滑 Synthetic grease
	重量 ±3% Weight ±3%	3.1Kg	使用寿命 Service life	20000h
签字	标准侧隙 Standard backlash	≤ 8 arcmin	防护等级 Protection class	IP54
日期	电机功率 Motor power	1.0KW	噪音值 Noise level	60dB
	电机尺寸 Motor dimensions	∅S*50/∅95*5/4-∅6.6-∅115		

	10	2.8	40	80
	8	2.8	70	140
	7	2.8	70	140
	5	2.9	100	200
	4	3.0	90	180
	3次选	3.2	60	120
选择速比	(A)	(B)	(C)	(D)

请确认
签名/日期

精密行星减速机 Precision planetary reducer				PRF90减速机 单级外形图			
标记	变更通告号	签字	日期	图样标记	重量	比例	版本
				S		1:1	V1.0
投影方式	设计			PRF90-L1-(A)-S2-P2 (S-50-95-M6-115)			
	校对			共 张 第 张			
	工艺						
	标准						
	审核						

规格尺寸如有变动，恕不另行通知 (Above specification are for standard reducer, No standard reducer only for reference)