

客户名称：

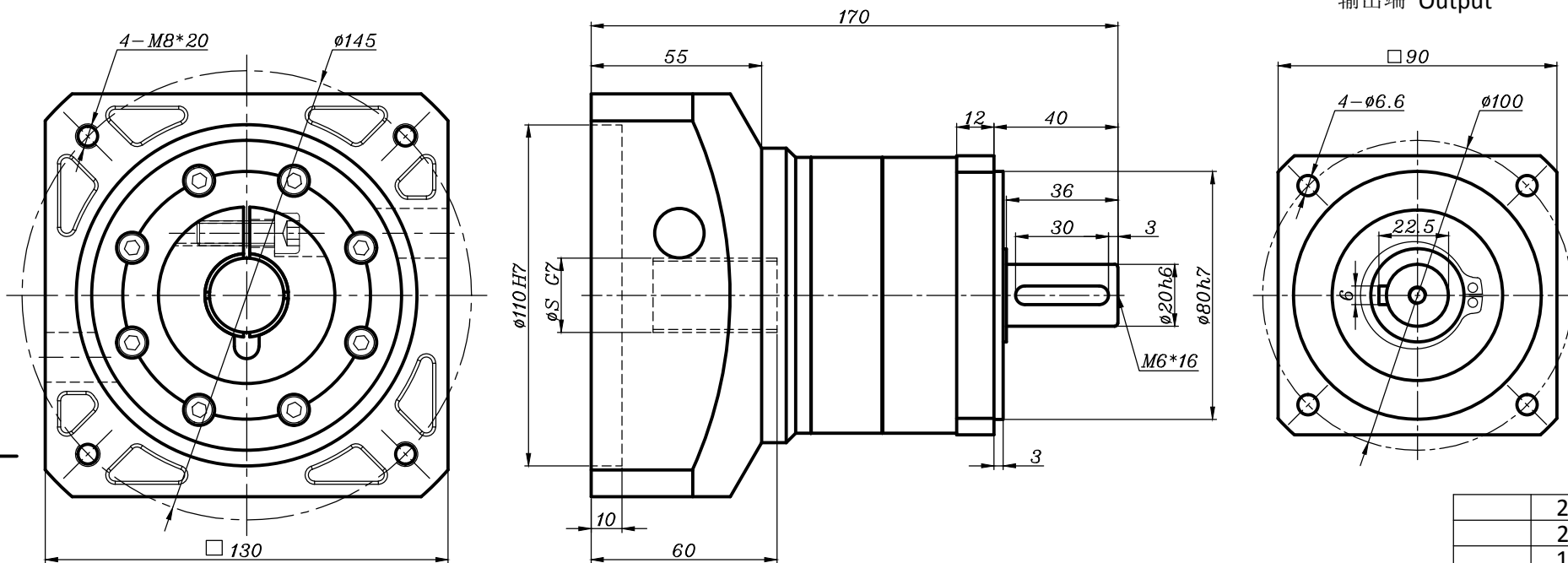
合同号：

数量：

备注：

输入端 Input

输出端 Output



借用件登记

| | |
|------|-----|
| | 24 |
| | 22 |
| | 19 |
| 选择轴径 | Ø S |

| | | | | |
|-------|-------------------------------|------------------------|---------------------------------|--------------------------|
| 描图 | 传动比 Transmission ratio | (A):1 | 转动惯量 Mass moments of inertia | (B)Kg.cm ² |
| | 额定输出扭矩 Rated output torque | (C)Nm | 最大输出扭矩 Max.Output torque | (D)Nm |
| 描校 | 额定输入转速 Rated input speed | 3000rpm | 最大输入转速 Max input speed | 6000rpm |
| | 容许径向力 max.radial force | 1050N | 容许轴向力 max.axial force | 850N |
| 旧底图总号 | 效率 Efficiency | ≥ 97% | 使用温度 Operating temperature | -15°~+90° |
| | 安装方式 Mounting position | 任意 Any | 润滑方式 Lubrication method | 长效润滑 Synthetic grease |
| 底图总号 | 重量 ±3% Weight ±3% | 3.1Kg | 使用寿命 Service life | 20000h |
| | 标准侧隙 Standard backlash | ≤ 8 arcmin | 防护等级 Protection class | IP54 |
| 签字 | 电机功率 Motor power | 1.5KW | 噪音值 Noise level | 60dB |
| 日期 | 电机尺寸 Motor dimensions | ØS*58/Ø110*5/4-Ø9-Ø145 | | |

| | | | | |
|------|-------|-------|-------|-------|
| | 10 | 2.8 | 40 | 80 |
| | 8 | 2.8 | 70 | 140 |
| | 7 | 2.8 | 70 | 140 |
| | 5 | 2.9 | 100 | 200 |
| | 4 | 3.0 | 90 | 180 |
| | 3次选 | 3.2 | 60 | 120 |
| 选择速比 | (A) | (B) | (C) | (D) |

请确认
签名/日期

| | | | | | | | | |
|------|-------|----|----|--|----|-----|-------------------|---|
| | | | | 精密行星减速机 Precision planetary reducer | | | PRF90减速机 单级外形图 | |
| 标记 | 变更通告号 | 签字 | 日期 | 图样标记 | 重量 | 比例 | 版本 | PRF90-L1-(A)-S2-P2 (S-58-110-M8-145) |
| 投影方式 | 设计 | | | S | | 1:1 | V1.0 | |
| | 校对 | | | | | | | |
| | 工艺 | | | | | | | |
| | 标准 | | | | | | | |
| | 审核 | | | | | | | |
| | | | | 共 | 张 | | | |
| | | | | 第 | 张 | | | |

规格尺寸如有变动，恕不另行通知 (Above specification are for standard reducer, No standard reducer only for reference)