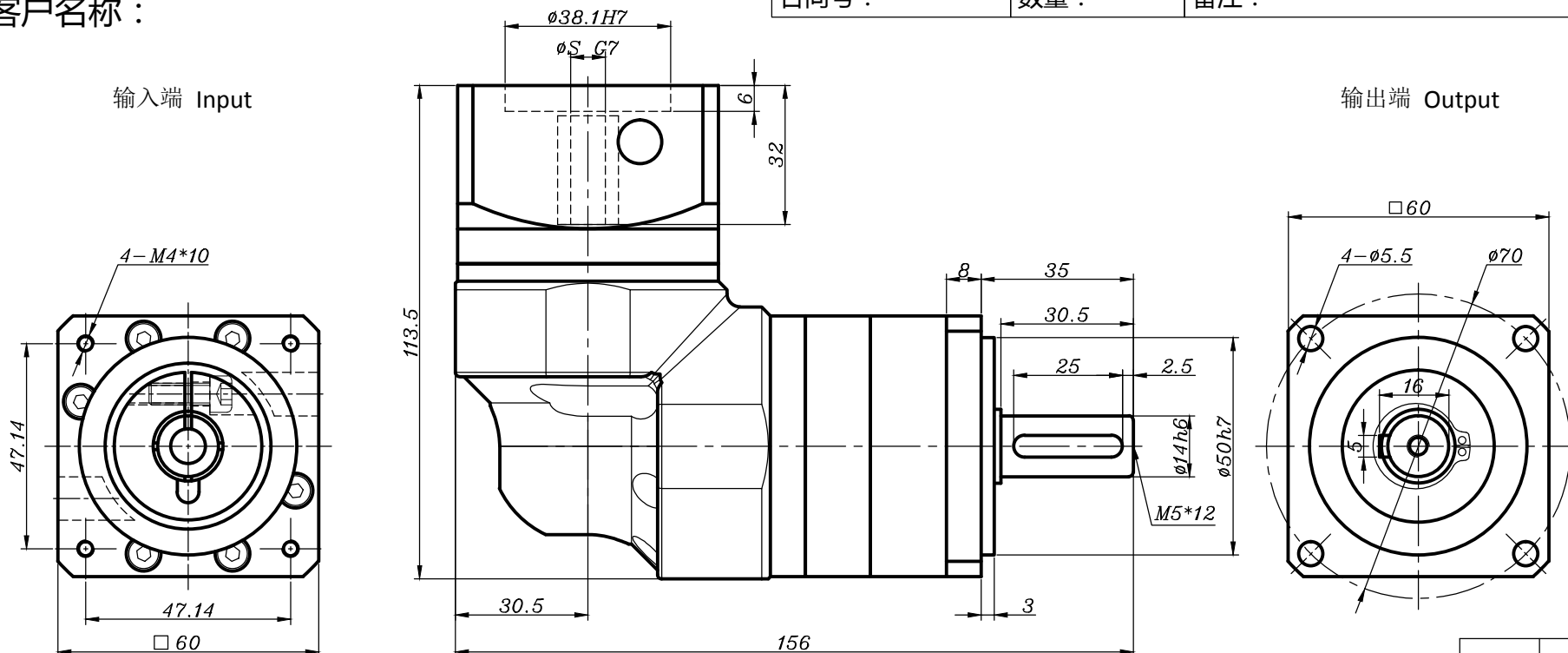


客户名称：

合同号：

数量：

备注：



借用件登记

	8
	6.35
选择轴径	ØS

描 图	传动比 Transmission ratio	(A):1	转动惯量 Mass moments of inertia	(B)Kg.cm ²
	额定输出扭矩 Rated output torque	(C)Nm	最大输出扭矩 Max.Output torque	(D)Nm
描 校	额定输入转速 Rated input speed	3000rpm	最大输入转速 Max input speed	6000rpm
	容许径向力 max.radial force	400N	容许轴向力 max.axial force	300N
旧底图总号	效率 Efficiency	≥ 93%	使用温度 Operating temperature	-15°~+90°
	安装方式 Mounting position	任意 Any	润滑方式 Lubrication method	长效润滑 Synthetic grease
底图总号	重量 ±3% Weight ±3%	1.4Kg	使用寿命 Service life	20000h
	标准侧隙 Standard backlash	≤ 12 arcmin	防护等级 Protection class	IP54
签 字	电机功率 Motor power	0.4KW	噪音值 Noise level	60dB
	电机尺寸 Motor dimensions	ØS*30/Ø38.1*2/4-Ø4.5-F47.14		

	10	0.14	13	26
	8	0.14	13	26
	7	0.14	20	40
	5	0.16	28	56
	4	0.17	26	52
	3次选	0.22	18	36
选择速比	(A)	(B)	(C)	(D)

请确认
签名/日期

精密行星减速机 Precision planetary reducer				PVFN60减速器单级外形图			
图样标记	重量	比例	版本	PVFN60-L1-(A)-S2-P2 (S-30-38.1-M4-F47.14)			
投影方式	设计	校对	工艺	S 1:1 V1.0			
标准	审核	共 张		第 张			

规格尺寸如有变动，恕不另行通知 (Above specification are for standard reducer, No standard reducer only for reference)