

客户名称：

合同号：

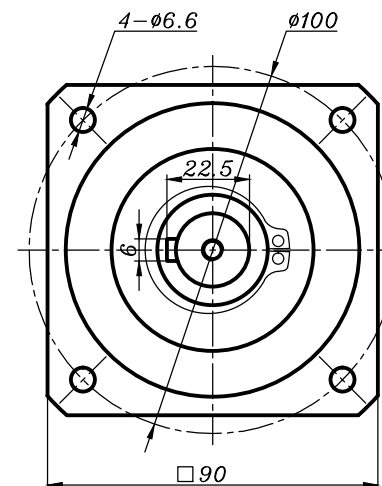
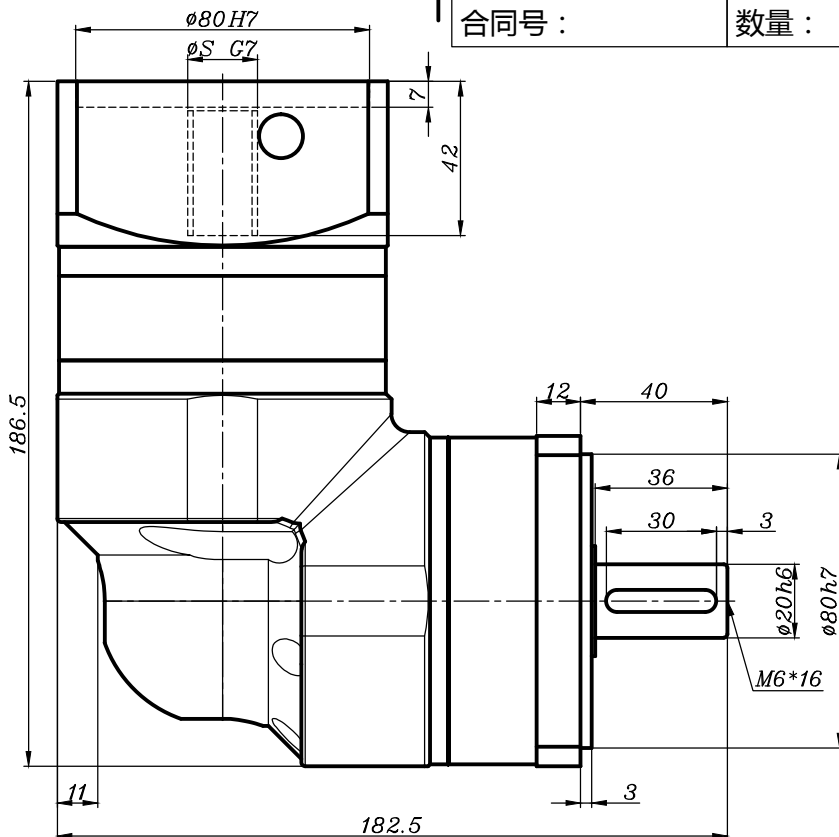
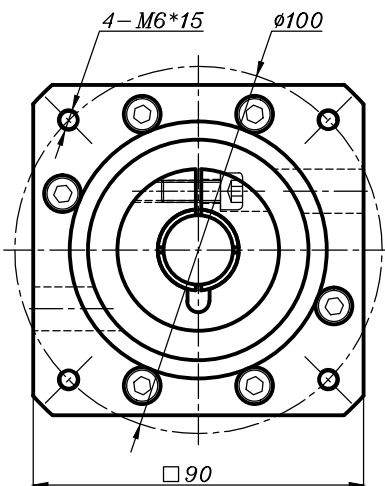
数量：

备注：

	19
	16
	14
选择轴径	Ø S

输入端 Input

输出端 Output



借用件登记

描图

描校

旧底图总号

底图总号

签字

日期

传动比 Transmission ratio	(A):1	转动惯量 Mass moments of inertia	(B)Kg.cm ²
额定输出扭矩 Rated output torque	(C)Nm	最大输出扭矩 Max.Output torque	(D)Nm
额定输入转速 Rated input speed	3000rpm	最大输入转速 Max input speed	6000rpm
容许径向力 max.radial force	1050N	容许轴向力 max.axial force	850N
效率 Efficiency	≥ 93%	使用温度 Operating temperature	-15°~+90°
安装方式 Mounting position	任意 Any	润滑方式 Lubrication method	长效润滑 Synthetic grease
重量 ±3% Weight ±3%	4.3Kg	使用寿命 Service life	20000h
标准侧隙 Standard backlash	≤ 12 arcmin	防护等级 Protection class	IP54
电机功率 Motor power	0.75KW	噪音值 Noise level	60dB
电机尺寸 Motor dimensions	ØS*40/Ø80*3/4-Ø6.6-Ø100		

182.5

	10	0.75	40	80
	8	0.75	70	140
	7	0.79	70	140
	5	0.86	100	200
	4	0.95	90	180
3次选		1.2	60	120
选择速比	(A)	(B)	(C)	(D)

请确认
签名/日期

标记	变更通告号	签字	日期
投影方式	设计		
	校对		
	工艺		
	标准		
	审核		

精密行星减速机
Precision planetary reducer

PVFN90减速器
单级外形图

图样标记 重量 比例 版本
S 1:1 V1.0

PVFN90-L1-(A)-S2-P2
(S-40-80-M6-100)

共 张
第 张



规格尺寸如有变动，恕不另行通知

(Above specification are for standard reducer, No standard reducer only for reference)