

客户名称：

合同号：

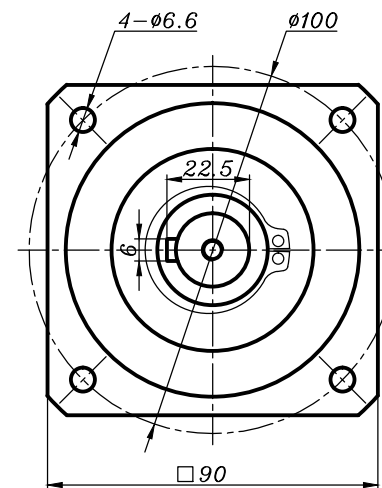
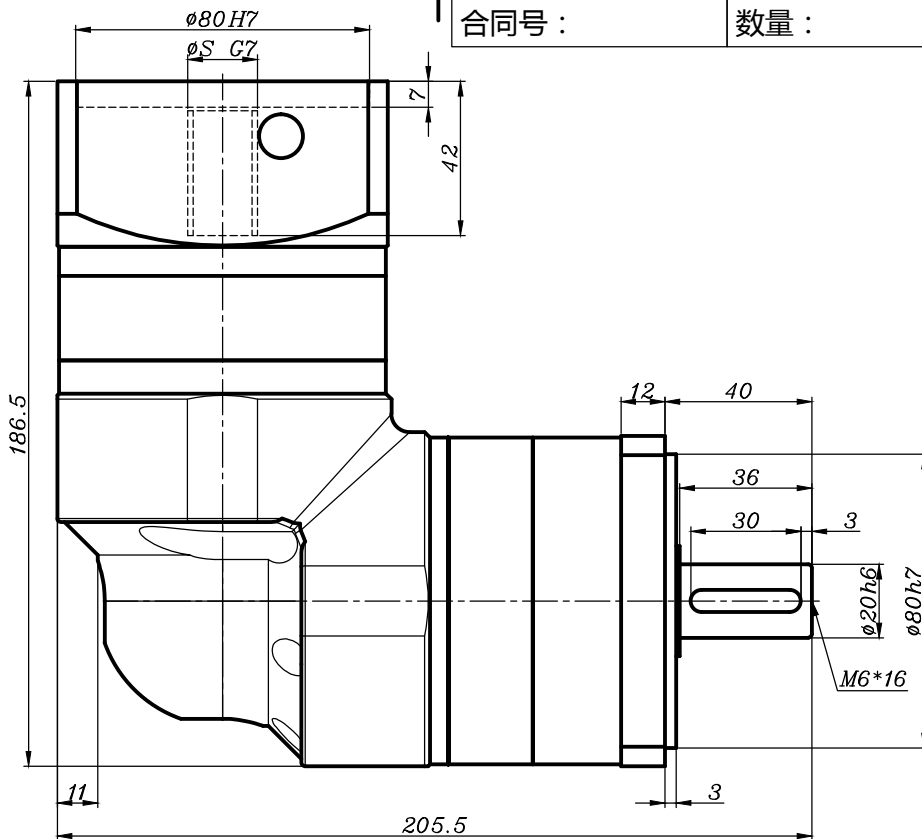
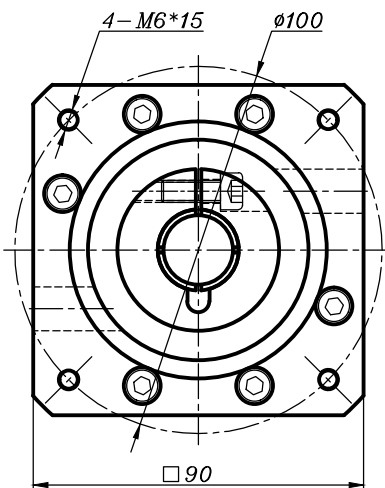
数量：

备注：

	19
	16
	14
选择轴径	Ø S

输入端 Input

输出端 Output



借用件登记

描图

描校

旧底图总号

底图总号

签字

日期

传动比 Transmission ratio	(A):1	转动惯量 Mass moments of inertia	(B)Kg.cm ²
额定输出扭矩 Rated output torque	(C)Nm	最大输出扭矩 Max.Output torque	(D)Nm
额定输入转速 Rated input speed	3000rpm	最大输入转速 Max input speed	6000rpm
容许径向力 max.radial force	1300N	容许轴向力 max.axial force	1100N
效率 Efficiency	≥ 90%	使用温度 Operating temperature	-15°~+90°
安装方式 Mounting position	任意 Any	润滑方式 Lubrication method	长效润滑 Synthetic grease
重量 ±3% Weight ±3%	5.3Kg	使用寿命 Service life	20000h
标准侧隙 Standard backlash	≤ 15 arcmin	防护等级 Protection class	IP54
电机功率 Motor power	0.75KW	噪音值 Noise level	60dB
电机尺寸 Motor dimensions	ØS*40/Ø80*3/4-Ø6.6-Ø100		

100次选	0.69	60	120
70	0.69	80	160
50	0.69	110	220
40	0.70	100	200
35	0.71	110	220
30次选	0.72	60	120
选择速比	(A)	(B)	(C) (D)

28	0.73	100	200
25	0.71	110	220
20	0.72	100	200
16	0.74	100	200
15次选	0.72	70	140
12次选	0.72	70	140
选择速比	(A)	(B)	(C) (D)

请确认
签名/日期

标记	变更通告号	签字	日期
投影方式	设计		
	校对		
	工艺		
	标准		
	审核		

精密行星减速机
Precision planetary reducer

PVFN90减速器
器双级外形图

图样标记	重量	比例	版本
S		1:1	V1.0

PVFN90-L2-(A)-S2-P2
(S-40-80-M6-100)

共 张
第 张



规格尺寸如有变动，恕不另行通知

(Above specification are for standard reducer, No standard reducer only for reference)