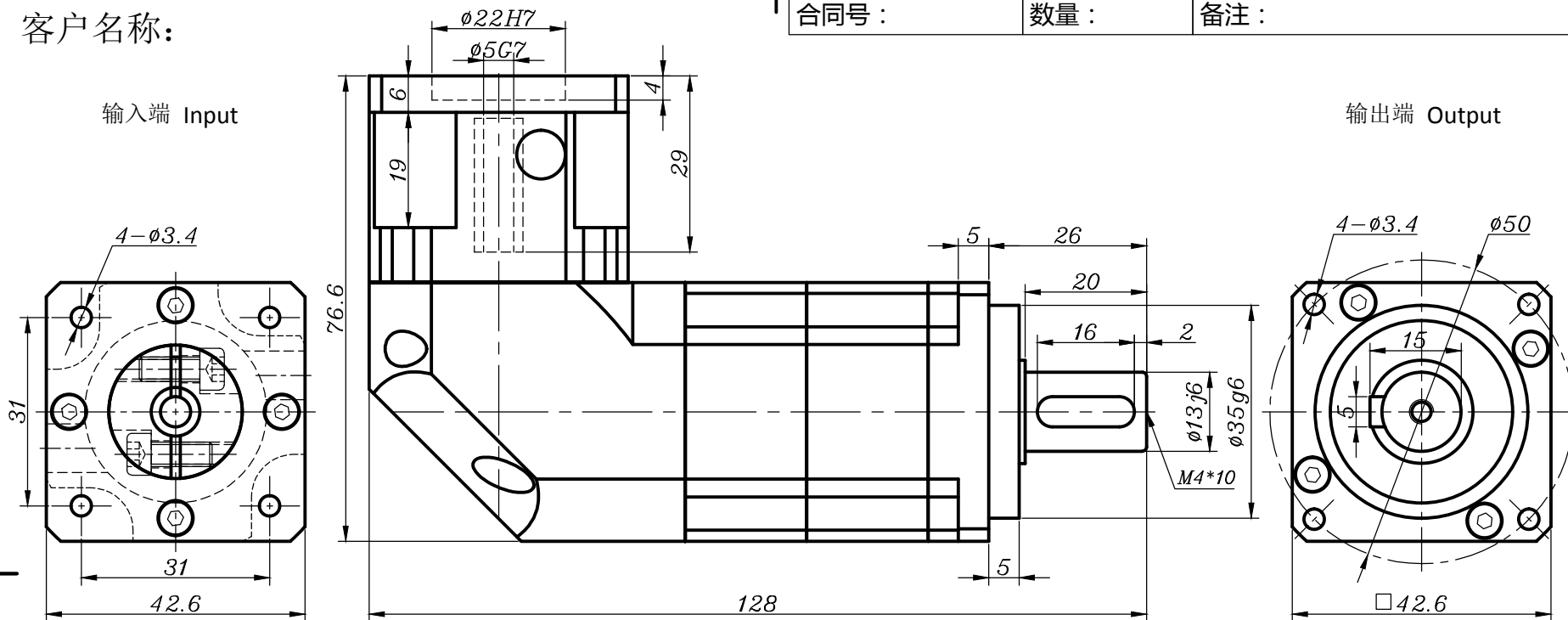


客户名称:

合同号:

数量:

备注:



借用件登记

描图	传动比 Transmission ratio	(A):1	转动惯量 Mass moments of inertia	(B)Kg.cm ²
描图	额定输出扭矩 Rated output torque	(C)Nm	最大输出扭矩 Max.Output torque	(D)Nm
描图	额定输入转速 Rated input speed	3000rpm	最大输入转速 Max input speed	6000rpm
旧底图总号	容许径向力 max.radial force	700N	容许轴向力 max.axial force	610N
底图总号	效率 Efficiency	≥ 92%	使用温度 Operating temperature	-15°~+90°
底图总号	安装方式 Mounting position	任意 Any	润滑方式 Lubrication method	长效润滑 Synthetic grease
底图总号	重量 ±3% Weight ±3%	0.9Kg	使用寿命 Service life	20000h
签字	标准侧隙 Standard backlash	≤ 9 arcmin	防护等级 Protection class	IP65
日期	电机功率 Motor power	0.1KW	噪音值 Noise level	60dB
日期	电机尺寸 Motor dimensions	Ø5*25/Ø22*1.5/4-M3-F31		

选择速比	(A)	(B)	(C)	(D)
	100	0.03	14	28
	70	0.03	19	38
	50	0.03	20	40
	40	0.03	20	40
	35	0.03	20	40
	30次选	0.03	19	38

选择速比	(A)	(B)	(C)	(D)
	28	0.03	19	38
	25	0.03	20	40
	20	0.03	20	40
	16	0.03	20	40
	15次选	0.03	19	38
	12次选	0.03	19	38

请确认
签名/日期

标记	变更通告号	签字	日期
投影方式	设计		
	校对		
	工艺		
	标准		
	审核		

精密行星减速机
Precision planetary reducer

RVB42减速机
双级外形图

图样标记 重量 比例 版本
S 1:1 V1.0

RVB42-L2-(A)-S2-P1
(5-25-22-3.4-F31)

共 张
第 张

规格尺寸如有变动, 恕不另行通知 (Above specification are for standard reducer, No standard reducer only for reference)