

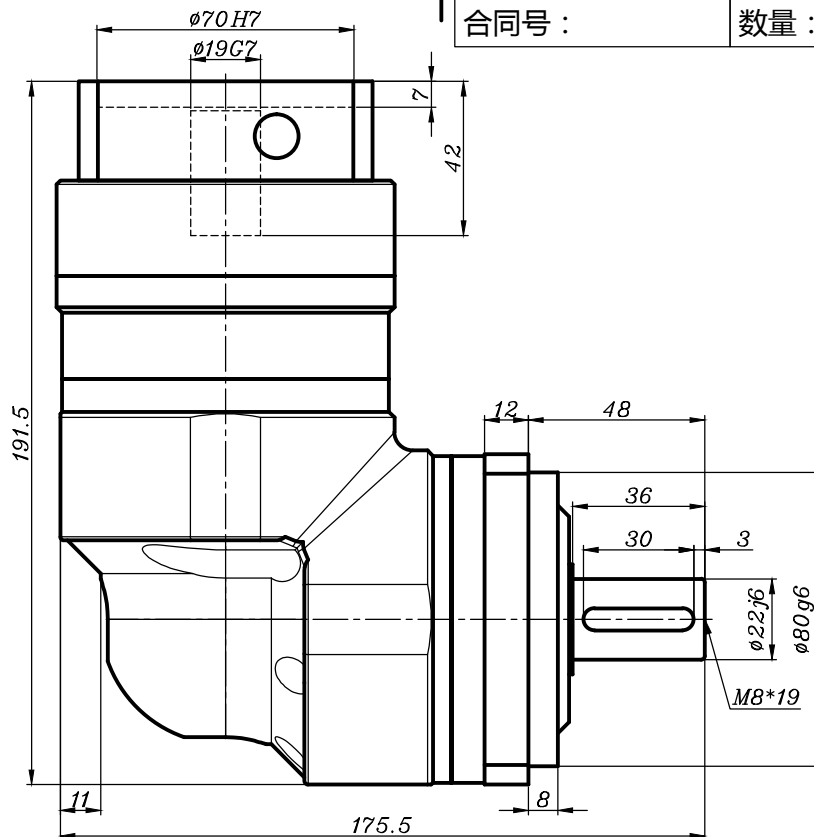
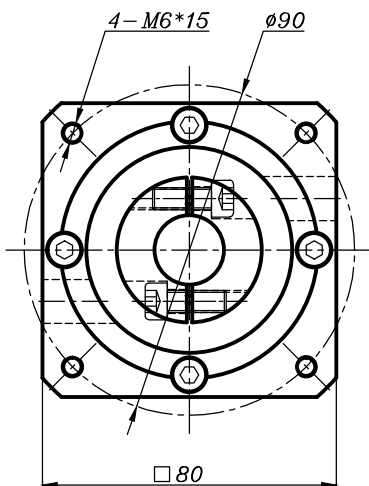
客户名称：

合同号：

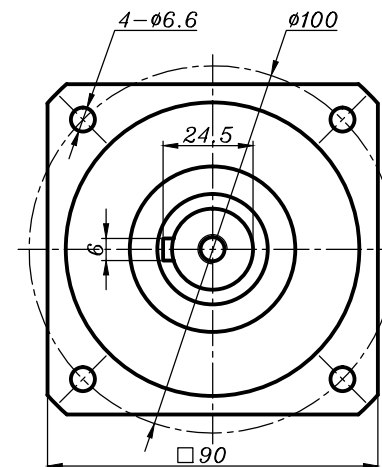
数量：

备注：

输入端 Input



输出端 Output



借用件登记

描图

描校

旧底图总号

底图总号

签字

日期

传动比 Transmission ratio	(A):1	转动惯量 Mass moments of inertia	(B)Kg.cm ²
额定输出扭矩 Rated output torque	(C)Nm	最大输出扭矩 Max.Output torque	(D)Nm
额定输入转速 Rated input speed	3000rpm	最大输入转速 Max input speed	6000rpm
容许径向力 max.radial force	2400N	容许轴向力 max.axial force	2200N
效率 Efficiency	≥ 95%	使用温度 Operating temperature	-15°~+90°
安装方式 Mounting position	任意 Any	润滑方式 Lubrication method	长效润滑 Synthetic grease
重量 ±3% Weight ±3%	4.8Kg	使用寿命 Service life	20000h
标准侧隙 Standard backlash	≤ 6 arcmin	防护等级 Protection class	IP65
电机功率 Motor power	0.75KW	噪音值 Noise level	62dB
电机尺寸 Motor dimensions	∅19*40/∅70*3/4-∅6.6-∅90		

	10	0.75	80	200
	7	0.79	125	250
	5	0.86	125	250
	4	0.95	125	250
3次选		1.2	80	200
选择速比	(A)	(B)	(C)	(D)

请确认
签名/日期

				精密行星减速机 Precision planetary reducer			RVB90减速机 单级外形图	
标记	变更通告号	签字	日期	图样标记	重量	比例	版本	RVB90-L1-(A)-S2-P1 (19-40-70-M6-90)
投影方式	设计			S		1:1	V1.0	
	校对							
	工艺							
	标准							
	审核							
				共 张				
				第 张				

规格尺寸如有变动，恕不另行通知 (Above specification are for standard reducer, No standard reducer only for reference)