

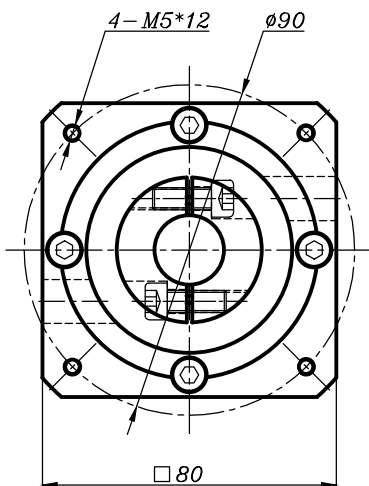
客户名称：

合同号：

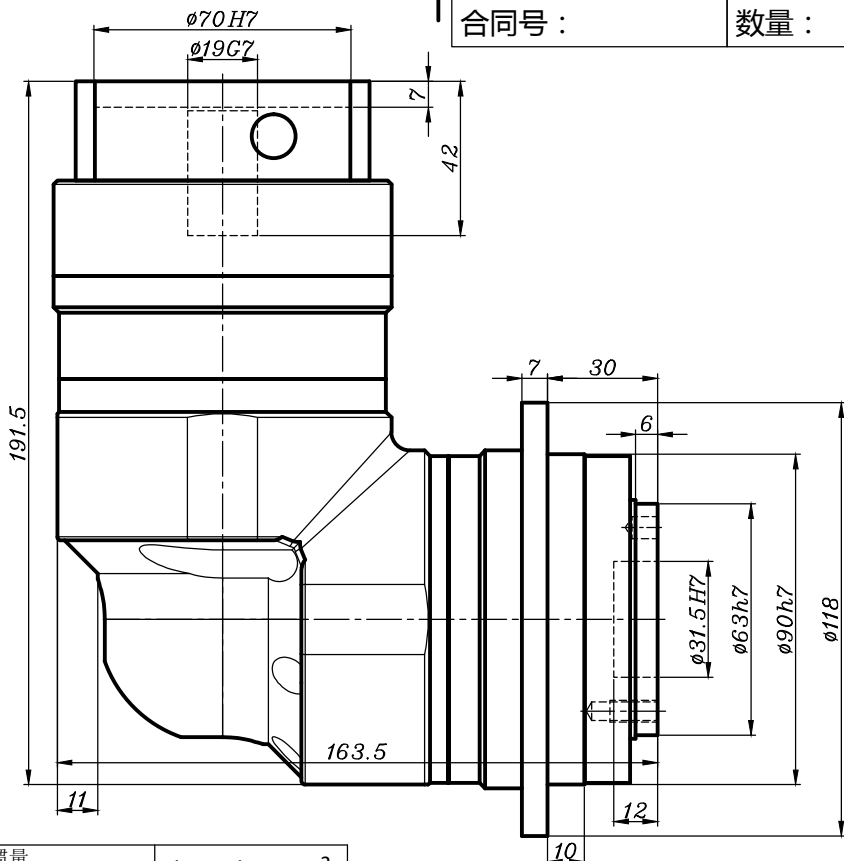
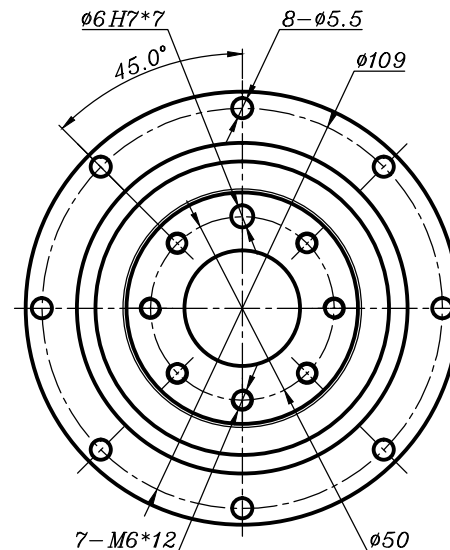
数量：

备注：

输入端 Input



输出端 Output



借用件登记

描图

描校

旧底图总号

底图总号

签字

日期

| | | | |
|-------------------------------|-------------------------|---------------------------------|--------------------------|
| 传动比 Transmission ratio | (A):1 | 转动惯量 Mass moments of inertia | (B)Kg.cm ² |
| 额定输出扭矩 Rated output torque | (C)Nm | 最大输出扭矩 Max.Output torque | (D)Nm |
| 额定输入转速 Rated input speed | 3000rpm | 最大输入转速 Max input speed | 6000rpm |
| 容许径向力 max.radial force | 3300N | 容许轴向力 max.axial force | 1700N |
| 效率 Efficiency | ≥ 92% | 使用温度 Operating temperature | -15~+90° |
| 安装方式 Mounting position | 任意 Any | 润滑方式 Lubrication method | 长效润滑 Synthetic grease |
| 重量 ±3% Weight ±3% | 5.5Kg | 使用寿命 Service life | 20000h |
| 标准侧隙 Standard backlash | ≤ 9 arcmin | 防护等级 Protection class | IP65 |
| 电机功率 Motor power | 0.75KW | 噪音值 Noise level | 62dB |
| 电机尺寸 Motor dimensions | ∅19*40/∅70*3/4-∅5.5-∅90 | | |

| | | | |
|-------|-------|-------|-------------|
| 100次选 | 0.69 | 80 | 200 |
| 70 | 0.69 | 125 | 250 |
| 50 | 0.69 | 125 | 250 |
| 40 | 0.70 | 125 | 250 |
| 35 | 0.71 | 125 | 250 |
| 30次选 | | | |
| 选择速比 | (A) | (B) | (C) (D) |

| | | | |
|------|-------|-------|-------------|
| 28 | 0.73 | 125 | 250 |
| 25 | 0.71 | 125 | 250 |
| 20 | 0.72 | 125 | 250 |
| 16 | 0.74 | 125 | 250 |
| 15次选 | | | |
| 12次选 | | | |
| 选择速比 | (A) | (B) | (C) (D) |

请确认
签名/日期

| | | | |
|------|-------|----|----|
| 标记 | 变更通告号 | 签字 | 日期 |
| 投影方式 | 设计 | | |
| | 校对 | | |
| | 工艺 | | |
| | 标准 | | |
| | 审核 | | |

精密行星减速机
Precision planetary reducer

RVT90减速机
双级外形图

| | | | | |
|------|----|-----|------|--|
| 图样标记 | 重量 | 比例 | 版本 | RVT90-L2-(A)-S2-P1 (19-40-70-M5-90) |
| S | | 1:1 | V1.0 | |

共 张
第 张



规格尺寸如有变动，恕不另行通知

(Above specification are for standard reducer, No standard reducer only for reference)