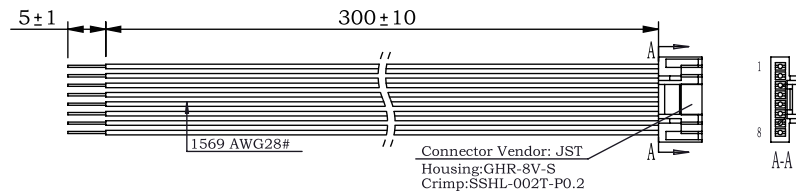
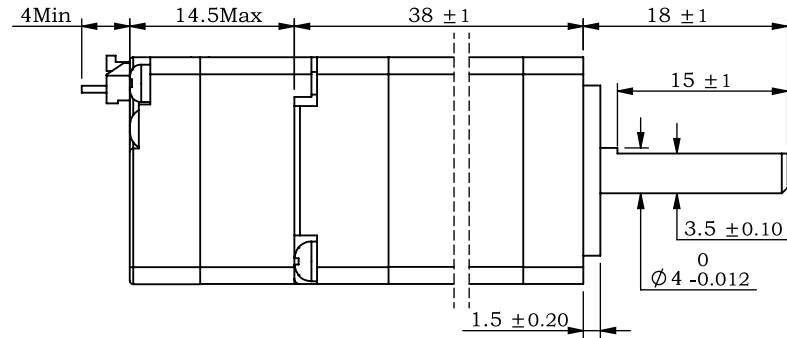
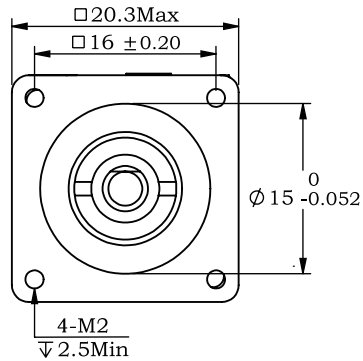


※ 尺寸/Dimensions 单位/Unit: (mm)



PIN号	1	2	3	4	5	6	7	8
颜色	红色	黑色	绿	黄	紫	橙	白	蓝
定义	V+	V-	X0/PU	X1/DR	X2/EN	XCOM-	Y0+/ALM+	Y0+/ALM-

※ 规格/ Specification

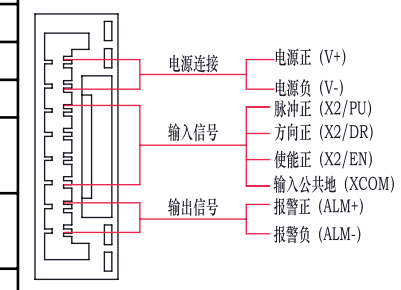
※ 端口功能/Port Function

输入电压范围	8-24vdc
输出力矩范围	最大0.04N.m
通讯方式	TTL
功率放大类型	双 H-桥, 4 象限
保护	过压、欠压、过流、绕组开路、位置偏差
电流设置	软件可调, 0.2~2.0可调, 出厂适配电机
细分设置	软件可调, 200 - 1,000,00 steps/rev 任意正整数
速度范围	最高可达3000rpm
距离范围	超过 10,000,000 圈 (200 steps/rev)
滤波频率	出厂默认300KHZ, 可通过软件设置
编码器反馈	1000线(4000 Counts)编码器反馈
非易失性存储	配置参数存储在MCU内部的FLASH中

序号	名称	功能
1	V+	电源正 (8-24vdc)
2	V-	电源地 (GND)
3	X0/PU	光电隔离, 差分, 兼容5-24VDC, 脉冲输入口, 滤波频率 300KHz, 可通过上位机重新定义端口功能, 滤波频率。
4	X1/DR	光电隔离, 差分, 兼容5-24VDC, 方向输入口, 滤波频率 300KHz, 可通过上位机重新定义端口功能, 滤波频率。
5	X2/EN	光电隔离, 差分, 兼容5-24VDC, 使能输入口, 滤波频率 10KHz, 可通过上位机重新定义端口功能。
6	XCOM	输入公共地
7	ALM+	报警状态输出端口, 可检测电机报警状态, 默认常闭,
8	ALM-	正常时输出。可通过软件取反或设置成其他功能。

※ 端子定义/Terminal definitions

※ 铭牌内容 Label discription



铭牌内容 Label discription

第一角画法 Frist Angel View	型号/Model	IR21E004
	品号/Product No.	

公差 Tolerance	比例 Scale	页码 Sheet	名称/Name
±0.3	1.5:1	1/1	集成式步进电机 Integrated stepper screw motor

重量	≈ 0.08 Kg
转子惯量	≈ 3.3 g.cm ²
使用温度范围	0° C~+40° C
使用湿度范围	20%RH~90%RH

※ 串口设置/Serial port Settings	
波特率:	默认115200;
数据位:	8位;
停止位:	1位;
校验位:	无

