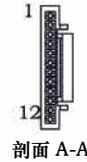
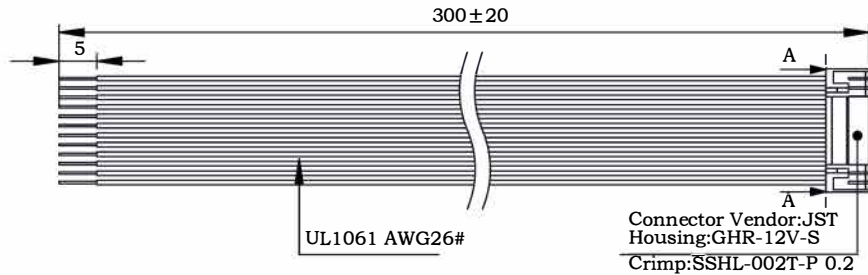
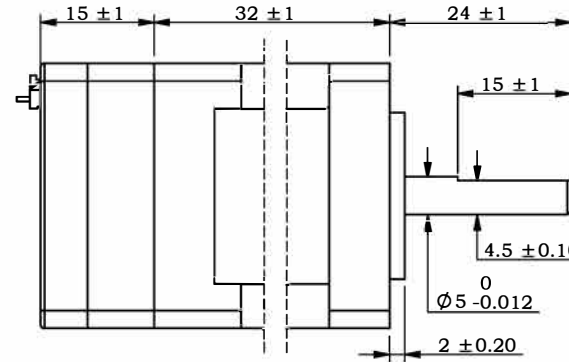
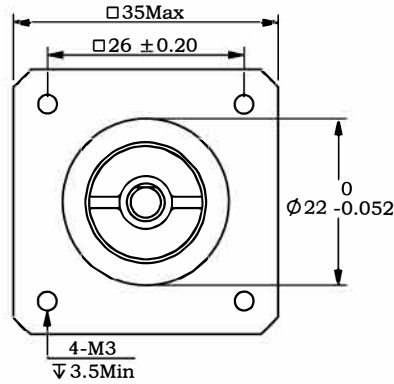


※ 尺寸/Dimensions 单位/Unit: (mm)



PIN号	1	2	3	4	5	6	7	8	9	10	11	12
颜色	红色	黑色	绿	黄	紫	橙	白	蓝	棕	灰	青	粉
定义	V+	V-	PU+	PU-	DR+	DR-	EN+	EN-	AL+	AL-	EX+	EX-

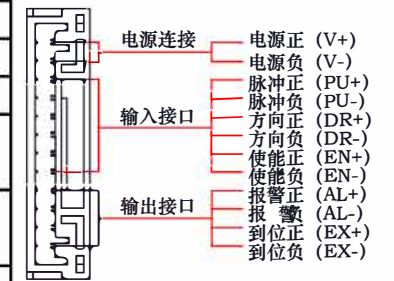
※ 规格/ Specification

※ 端口功能/Port Function

※ 端子定义/Terminal definitions

※ 铭牌内容  
Label description

输入电压范围	8-36vdc	序号	名称	功能
输出力矩范围	最大0.18N.m	1	V+	电源正 (8-36vdc)
通讯方式	TTL	2	V-	电源地 (GND)
功率放大类型	双 H-桥, 4 象限	3	PU+	光电隔离, 差分, 兼容5-24VDC, 脉冲输入, 滤波频率 400KHz, 可通过上位机重新定义端口功能, 滤波频率。
保护	过压、欠压、过流、绕组开路、位置偏差	4	PU-	光电隔离, 差分, 兼容5-24VDC, 方向输入, 滤波频率 400KHz, 可通过上位机重新定义端口功能, 滤波频率。
电流设置	软件可调, 0.2~3.2可调, 出厂适配电机	5	DR+	光电隔离, 差分, 兼容5-24VDC, 使能输入, 滤波频率 10KHz, 可通过上位机重新定义端口功能。
细分设置	软件可调, 200 - 1,000,000 steps/rev 任意正整数	6	DR-	报警状态输出端口, 可检测电机报警状态, 默认 常闭, 正常时输出。可通过软件取反或设置成其他功能。
速度范围	最高可达3000rpm	7	EN+	到位输出端口, 可检测电机运行状态, 默认常开, 到位时输出。可通过软件取反或设置成其他功能。
距离范围	超过 10,000,000 圈 (200 steps/rev)	8	EN-	
滤波频率	出厂默认300KHZ, 可通过软件设置	9	AL+	
编码器反馈	1000线(4000 Counts)编码器反馈	10	AL-	
非易失性存储	配置参数存储在MCU内部的FLASH中	11	EX+	
重量	≈0.2 Kg	12	EX-	
转子惯量	≈ 15 g.cm <sup>2</sup>	※ 串口设置/Serial port Settings		
使用 温度范围	0° C~+40° C	波特率: 默认115200; 数据位: 8位;		
使用 湿度范围	20%RH~90%RH	停止位: 1位; 校验位: 无		



第一角画法 Frist Angel View		型号/Model	IR35E018
品号/Product No.		名称/Name 集成式步进伺服 Integrated step servo	
公差 Tolerance	比例 Scale	页码 Sheet	
±0.3	1:1	1/1	

