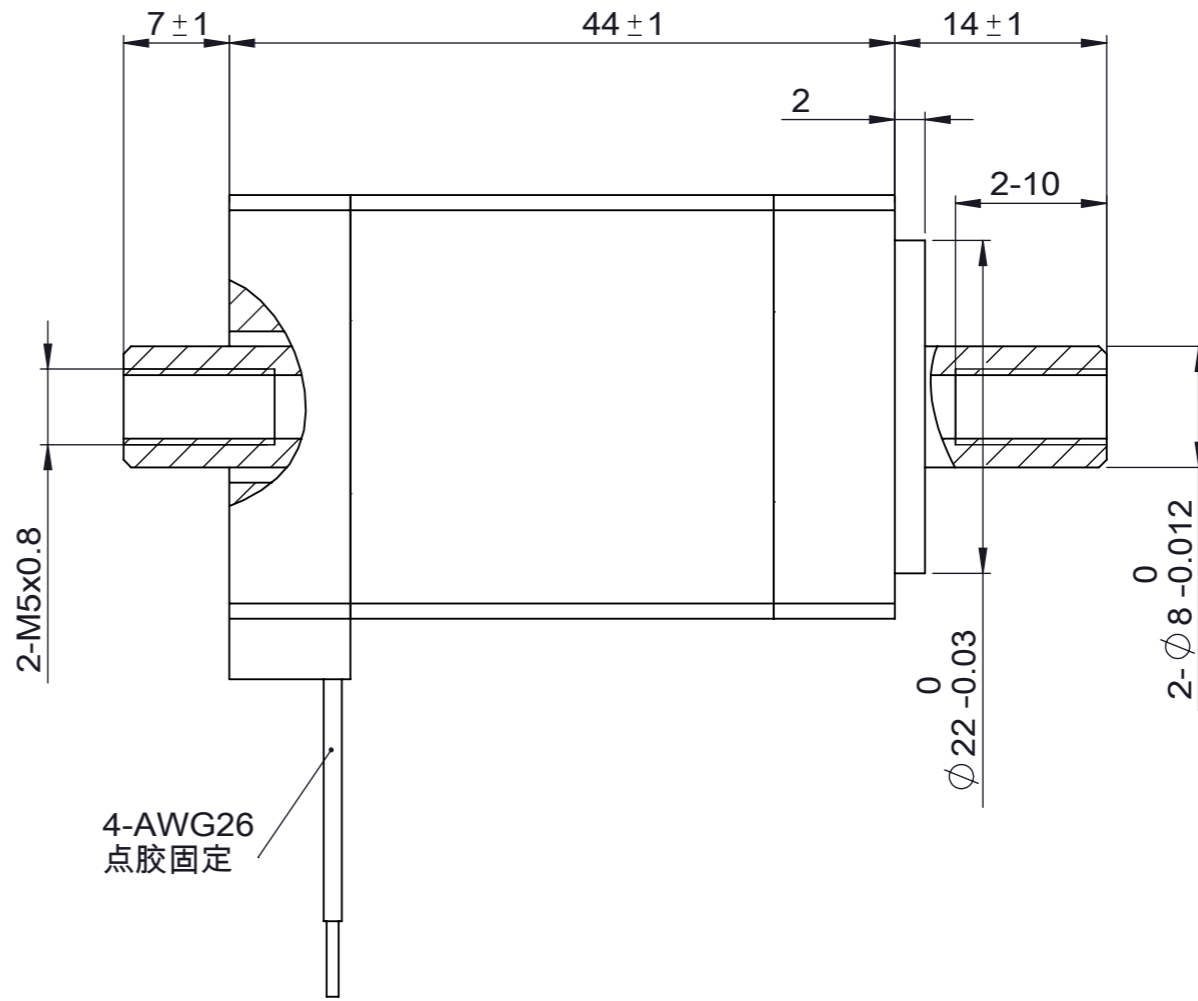
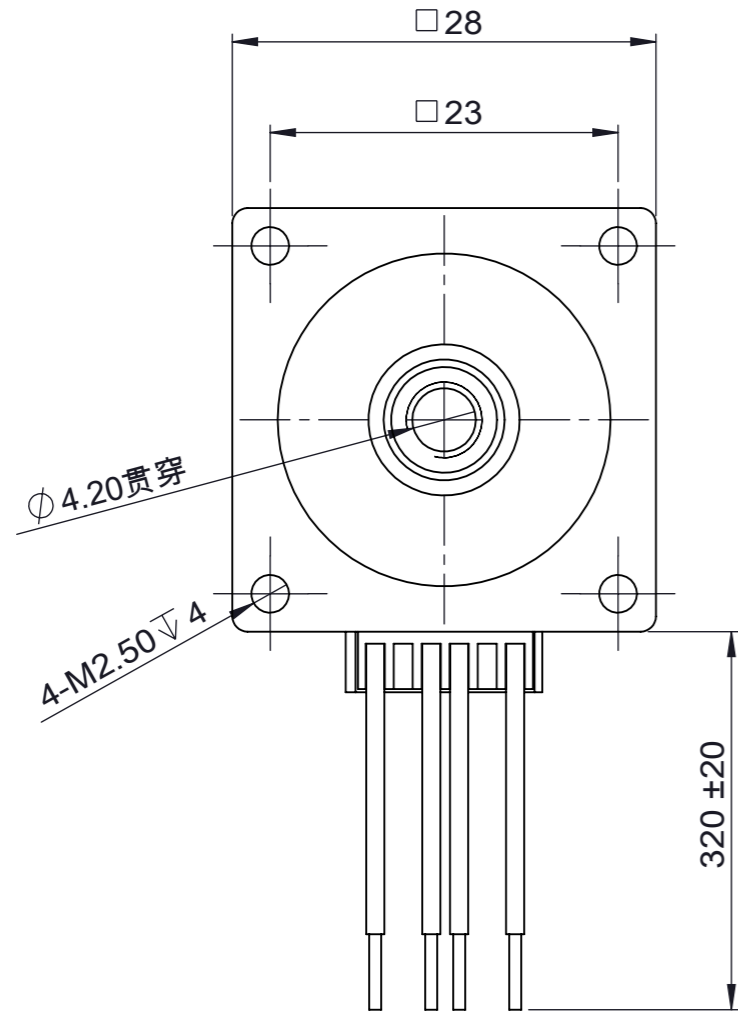
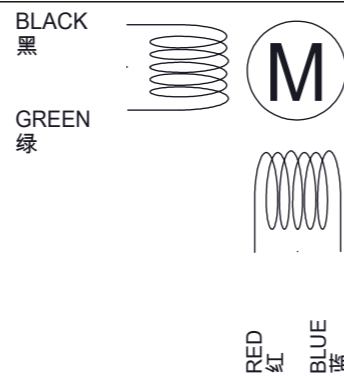


| REVISIONS 修订栏 | | |
|---------------|----------------|----------|
| REV. 版本号 | DESCRIPTION 描述 | DATE 日期 |
| - | 首次发布 | 2023/8/9 |



| 技术参数 | | technical parameter | | | |
|--------|------------------------|---------------------|-------|------------------------|-------------------|
| 轴向最大负载 | Maximum axial load | 8N | 轴向间隙 | Axial clearance | 0.08mmMAX(450g)负载 |
| 径向最大负载 | Maximum radial load | 20N | 径向间隙 | Radial clearance | 0.02mmMAX(450g)负载 |
| 步距角 | Step angle | 1.8° | 环境温度 | Operating temperature | -20°C~+50°C |
| 额定电压 | Rated voltage | 2.8V | 温升 | Heat rise | 80 K |
| 额定相电流 | Rated current/phase | 1A | 保持力矩 | Holding torque | 0.12Nm |
| 额定电阻 | Rated resistance/phase | 2.8Ω±20% | 减速箱速比 | Speed ratio of reducer | 无 |
| 额定电感 | Rated inductance/phase | 2.1mh±20% | 绝缘电阻 | Insulation resistance | 100MΩ (500VDC) |
| 绝缘等级 | Insulation class | B级 | | | |

- 注意事项：**
- 电机螺杆不得承受径向负载，不能夹装或者硬物敲击。
 - 使用期间有任何问题请与厂家联系，请勿私自拆解电机。
 - 电机必须轻拿轻放，拿取时请拿电机本体，勿手拎引出线。
 - 电机螺杆已经涂覆专用油脂，如需再加油脂请与厂家联系。
 - 电机接线顺序为：A+黑线，A-绿线；B+红线，B-蓝线。



Exciting Sequence 励磁顺序

| STEP | A+ | A- | B+ | B- |
|------|----|----|----|----|
| 1 | + | + | - | - |
| 2 | - | + | + | - |
| 3 | - | - | + | + |
| 4 | + | - | - | + |
| 5 | + | + | - | - |

CW (Clockwise) and CCW (Counter-clockwise) rotation directions are indicated.

CUSTOMER 客户:

UNLESS OTHERWISE SPECIFIED, REMOVE ALL BURRS. BREAK SHARP EDGES 0.5mmMAX. 未注倒角最大 0.5mm.

DIMENSIONS ARE IN MILLIMETERS. TOLERANCES AS BELOW: 尺寸单位为毫米 (mm). 未注公差按以下标准:

DECIMALS: X ±0.38
 DECIMALS: X.X ±0.25
 DECIMALS: X.XX ±0.13
 DECIMALS: X.XXX ±0.013
 ANGLES: ±2°

CRT 科瑞通
KE RUI TONG

HYBRID STEPPING MOTOR : 混合式直线步进电机

PART NUMBER 图号: 28HK245-1004

CLIENT SIGN 客户签字: _____
 DESIGNED BY 设计: _____
 CHECK 审核: _____

SCALE 比例: 1:1
 SHEET 页码: 第 1 页 共 1 页

DATE 日期: 2023/8/9

技术规格书